

FOR SERVICE TECHNICIAN'S USE ONLY / À L'USAGE DU TECHNICIEN DE RÉPARATION UNIQUEMENT

NOTE: This sheet contains important Technical Service Data.

REMARQUE : Cette fiche contient des données techniques importantes.

**FOR SERVICE TECHNICIAN ONLY DO NOT REMOVE OR DESTROY
À L'USAGE DU TECHNICIEN DE RÉPARATION UNIQUEMENT NE PAS ENLEVER NI DÉTRUIRE**

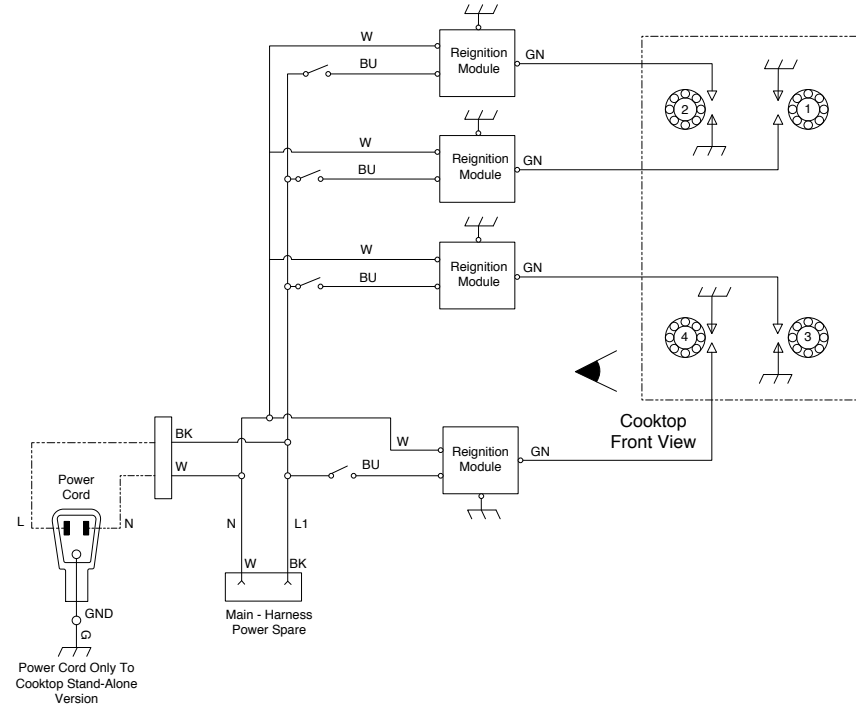
Wiring Diagram / Schéma de câblage

**Do Not Remove Or Destroy
Ne pas enlever ou détruire**

Cooktop Wiring Diagram / Schéma de câblage de la table de cuisson

CAUTION: Label all wires prior to disconnection when servicing controls. Wiring errors can cause improper and dangerous operation. Verify proper operation after servicing.

Attention : Étiqueter tous les fils avant de les débrancher pour effectuer l'entretien des régulateurs. Une erreur de câblage peut entraîner une utilisation inappropriée ou dangereuse. S'assurer du bon fonctionnement de l'appareil après l'entretien.



4 Burner Cooktop

	RF	LF	RR	LR
5" WC NATURAL BTUs	20000	20000	5000	15000
10" WC PROPANE BTUs	12000	12000	4000	12000
5" WC NATURAL Whs	5862	5862	1466	4397
10" WC PROPANE Whs	3517	3517	1172	3517

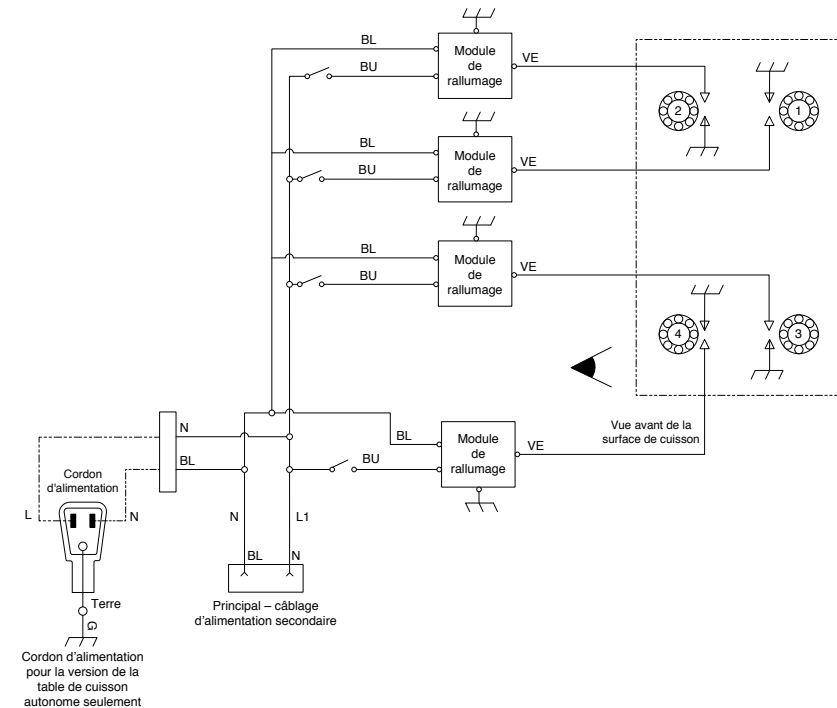


Table de cuisson à 4 brûleurs

	AvD	AvG	ArD	ArG
5 PO COLONNE D'EAU GAZ NATUREL BTUs	20000	20000	5000	15000
10 PO COLONNE D'EAU GAZ PROPANE BTUs	12000	12000	4000	12000
5 PO COLONNE D'EAU GAZ NATUREL Whs	5862	5862	1466	4397
10 PO COLONNE D'EAU GAZ PROPANE Whs	3517	3517	1172	3517

LEGEND

--	--	--	--	--	--	--	--	--	--	--	--	--	--	--	--	--	--

LÉGENDE

--	--	--	--	--	--	--	--	--	--	--	--	--	--	--	--	--	--