

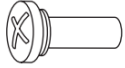
ICE MAKER DOOR REVERSAL INSTRUCTIONS

REVERSE DOOR SWING: SIDE SWING ONLY

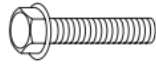
Tools Needed

Gather the required tools and parts before starting installation.

- 5/16" wrench
- Flat putty knife
- 1/4" wrench
- Phillips screwdriver



Hinge pin



5/16" hex-head hinge screw

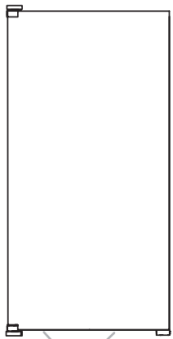


Handle screw



End cap screw

Remove Stainless Steel Door Wrap Panel (on some models)



A. Hex-head screws

1. Remove two hex-head screws (A)

Remove the two hex-head screws located under the stainless steel door wrap panel flange on the bottom of the door.

2. Pull up and outward on door wrap

Pull up and outward on the door wrap panel from the bottom.

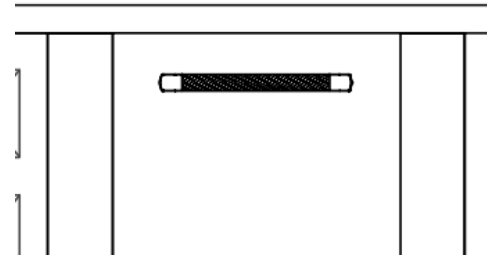
3. Rotate door wrap panel

Rotate the door wrap panel until it separates from the door and pull up.

NOTE: Be sure the edge guards do not separate from the door wrap panel.

2. Remove handle (on some models)

Remove the handle screws and handle (on some models).

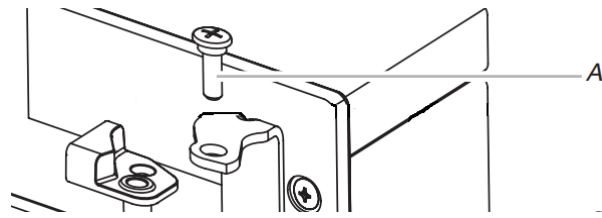


3. Remove hinge pin

Remove the hinge pin (A) from the top hinge.

4. Remove door from hinges

Remove the door from the hinges and replace the top hinge pin (A).



A. Hinge pin

5. Remove screw and door stop: (A) and (C)

Remove the screw and door stop at corner A. Remove the screw and end cap at corner C. Place the door stop at corner C, and tighten screw. Place the end cap at corner A, and tighten screw.

6. Remove screw and door stop: (B) and (D)

Remove the screw and door stop at corner D. Remove the screw and end cap at corner B. Place the door stop at corner B, and tighten screw. Place the end cap at corner D, and tighten screw.

Door Stop and End Cap Reversal

⚠ WARNING



Electrical Shock Hazard

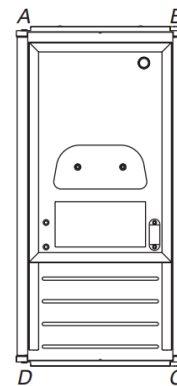
Disconnect power before servicing.

Replace all parts and panels before operating.

Failure to do so can result in death or electrical shock.

1. Disconnect power to ice maker

Unplug ice maker or disconnect power.



A. Top corner open (no end cap)

B. Beginning top corner end cap

C. Beginning bottom corner end cap

D. Bottom corner open (no end cap)

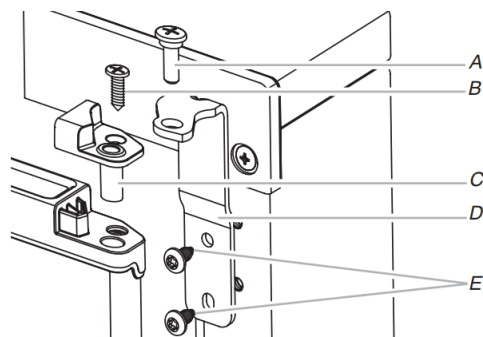
7. Set door aside

Reverse Hinges

1. Remove top hinge

Unscrew and remove the top hinge. Replace the screws in the empty hinge holes.

Top Hinge

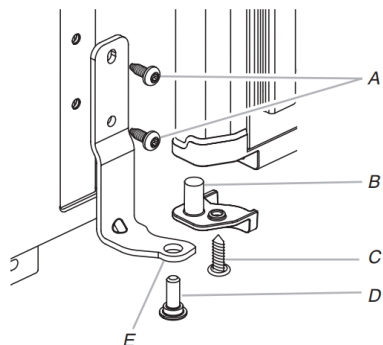


- A. Hinge pin
- B. Phillips-head countersink screw
- C. Hinge pin sleeve
- D. Top hinge
- E. Hex-head hinge screw

2. Remove bottom hinge

Unscrew and remove the bottom hinge screws and hinge. Replace the screws in the empty hinge holes.

Bottom Hinge



- A. Hex-head hinge screw
- B. Hinge pin sleeve
- C. Phillips-head countersink screw
- D. Hinge pin
- E. Bottom hinge

3. Remove bottom screws

Remove the screws from the bottom of the opposite side of the ice maker cabinet. Turn the top hinge upside down so that the hinge pin points up. Place the hinge on the bottom opposite side of the ice maker and tighten screws.

4. Remove top screws

Remove the screws from the top of the opposite side of the ice maker cabinet. Turn the hinge upside down so that the hinge pin points down. Place the hinge on the top opposite side of the ice maker and tighten the screws.

5. Insert top hinge pin

Insert the top hinge pin into the top hinge.

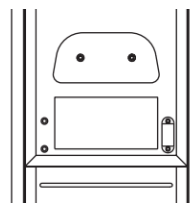
Replace Door

1. Place the door on the bottom hinge pin.
2. Align the door with the top hinge hole and replace the top hinge pin.
3. Replace the handle and handle screws.

Replace Door Wrap (on some models)

1. Place the door wrap flange onto the door top and ensure that it fits correctly.
2. Rotate the door wrap downward until it covers the door surface completely.
3. Install the two hex-head screws into the bottom of the door.

Reverse Door Catch



1. Remove white screws

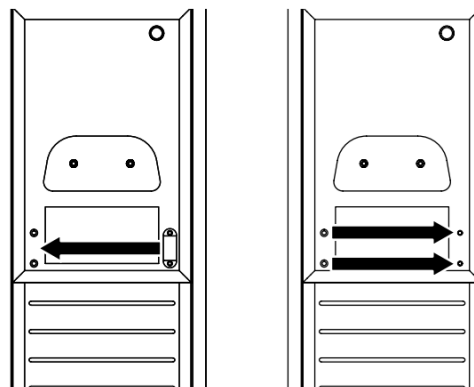
Remove the white decorative screws from the opposite side of the door and set aside.

2. Remove door catch screws

Remove the screws from the magnetic door catch and place the door catch and the screws on the opposite side of the door.

3. Install white screws on opposite side

Install the white decorative screws on the opposite side of the door.



⚠ WARNING



Electrical Shock Hazard

Plug into a grounded 3 prong outlet.

Do not remove ground prong.

Do not use an adapter.

Do not use an extension cord.

Failure to follow these instructions can result in death, fire, or electrical shock.

4. Plug in ice maker

Plug ice maker into a grounded 3-prong outlet.

Troubleshooting

See your Owner's Manual or visit our website and reference Frequently Asked Questions to possibly avoid the cost of a service call.

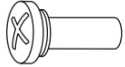
INSTRUCTIONS D'INVERSION DE LA PORTE DE LA MACHINE À GLAÇONS

INVERSION DU SENS D'OUVERTURE DE LA PORTE : PORTE À OUVERTURE LATÉRALE SEULEMENT

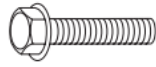
Outils nécessaires

Rassembler les outils et pièces nécessaires avant d'entreprendre l'installation.

- Clé de 5/16 po
- Clé de 1/4 po
- Couteau à mastic plat
- Tournevis à tête cruciforme



Axe de charnière



Vis de charnière à tête hexagonale de 5/16 po

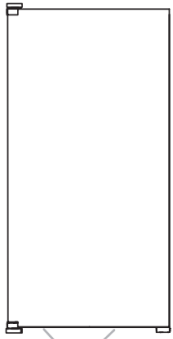


Vis de poignée



Vis à embout

Retrait du panneau de revêtement de porte en acier inoxydable (sur certains modèles)



A. Vis à tête hexagonale

1. Retirer deux vis à tête hexagonale (A)

Retirer les deux vis à tête hexagonale situées au bas de la porte, sous le rebord du panneau de revêtement de porte en acier inoxydable.

2. Dégager le panneau de revêtement de porte vers le haut, puis vers l'extérieur

En partant du bas, dégager le panneau de revêtement de porte vers le haut, puis vers l'extérieur.

3. Faire pivoter le panneau de revêtement de porte

Faire pivoter le panneau de revêtement de porte jusqu'à ce qu'il se détache de la porte et le soulever.

REMARQUE : Veiller à ce que les protections de rebords ne se détachent pas du panneau de revêtement de porte.

Inversion du sens de montage de la butée de porte et des protections d'angle

⚠ AVERTISSEMENT



Risque de décharge électrique

Déconnecter la source de courant électrique avant l'entretien.

Replacer pièces et panneaux avant de faire la mise en marche.

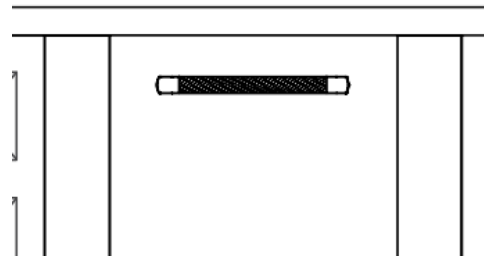
Le non-respect de cette instruction peut causer un décès ou une décharge électrique.

1. Couper l'alimentation électrique de la machine à glaçons

Débrancher la machine à glaçons ou couper l'alimentation.

2. Retirer la poignée (sur certains modèles)

Retirer les vis de poignée et la poignée (sur certains modèles).

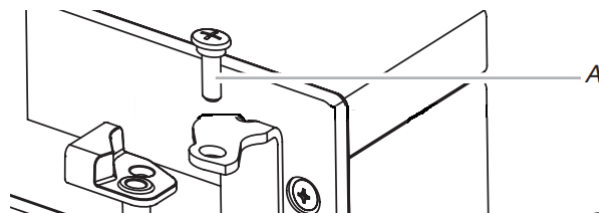


3. Retirer l'axe de charnière

Enlever l'axe de la charnière supérieure (A).

4. Ôter la porte des charnières

Retirer la porte des charnières et réinstaller l'axe de charnière (a) supérieure.



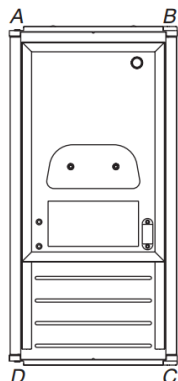
A. Axe de charnière

5. Retirer la vis et la butée de porte : (A) et (C)

Retirer la vis et la butée de porte à l'angle A. Retirer la vis et la protection d'angle de l'angle C. Placer la butée de porte à l'angle C et serrer la vis. Placer la protection d'angle à l'angle A et serrer la vis.

6. Retirer la vis et la butée de porte : (B) et (D)

Retirer la vis et la butée de porte à l'angle D. Retirer la vis et la protection d'angle de l'angle B. Placer la butée de porte à l'angle B et serrer la vis. Placer la protection d'angle à l'angle D et serrer la vis.



- A. Angle supérieur ouvert (pas de protection d'angle)
- B. Début d'angle supérieur avec protection
- C. Début d'angle inférieur avec protection
- D. Angle inférieur ouvert (pas de protection d'angle)

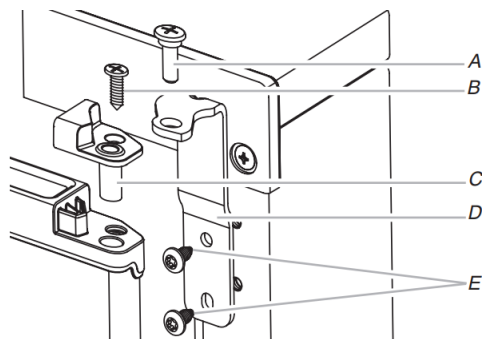
7. Mettre la porte de côté

Inversion du sens de montage des charnières

1. Retirer la charnière supérieure

Dévisser et ôter la charnière supérieure. Réinstaller les vis dans les trous vides de la charnière.

Charnière supérieure

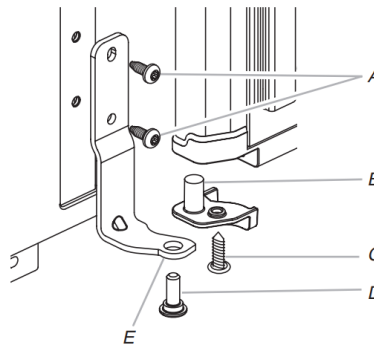


- A. Axe de charnière
- B. Vis cruciforme fraisée
- C. Douille d'axe de charnière
- D. Charnière supérieure
- E. Vis de charnière à tête hexagonale

2. Retirer la charnière inférieure

Dévisser et enlever les vis de la charnière inférieure et la charnière. Réinstaller les vis dans les trous vides de la charnière.

Charnière inférieure



- A. Vis de charnière à tête hexagonale
- B. Douille d'axe de charnière
- C. Vis cruciforme fraisée
- D. Axe de charnière
- E. Charnière inférieure

3. Ôter les vis inférieures

Ôter les vis du côté opposé inférieur de la caisse de la machine à glaçons. Inverser la charnière supérieure de telle sorte que l'axe pointe vers le haut. Placer la charnière du côté opposé inférieur de la machine à glaçons et serrer les vis.

4. Ôter les vis supérieures

Ôter les vis du côté opposé supérieur de la caisse de la machine à glaçons. Inverser la charnière de telle sorte que l'axe pointe vers le bas. Placer la charnière sur le côté opposé supérieur de la machine à glaçons et serrer les vis.

5. Insérer l'axe de charnière supérieure

Enlever l'axe de la charnière supérieure.

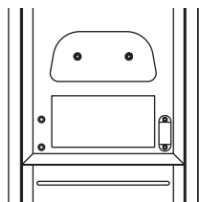
Réinstallation de la porte

1. Placer la porte sur l'axe de la charnière inférieure.
2. Aligner la porte avec le trou de la charnière supérieure et réinstaller l'axe supérieur.
3. Réinstaller la poignée et les vis de la poignée.

Remplacement du revêtement de porte (sur certains modèles)

1. Placer le rebord du revêtement de porte sur le sommet de la porte et s'assurer qu'il est bien positionné.
2. Faire pivoter le revêtement de porte vers le bas jusqu'à ce qu'il recouvre entièrement la surface de la porte.
3. Installer les deux vis à tête hexagonale dans le bas de la porte.

Inversion du sens d'installation de la gâche de porte



1. Ôter les vis inférieures

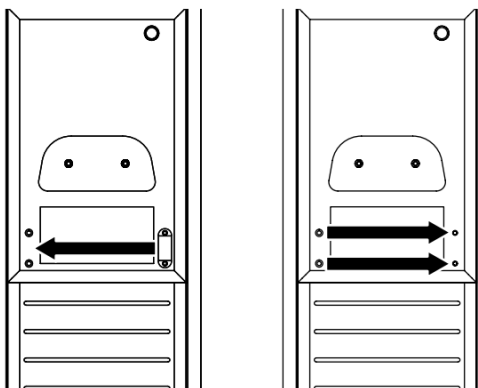
Ôter les vis blanches décoratives du côté opposé de la porte et les mettre de côté.

2. Retirer les vis de poignée de porte

Ôter les vis du loquet de porte magnétique et installer le loquet de porte et les vis du côté opposé de la porte.

3. Installer les vis blanches du côté opposé

Installer les vis blanches décoratives sur le côté opposé de la porte.



⚠ AVERTISSEMENT



Risque de décharge électrique

Brancher l'appareil sur une prise à 3 alvéoles reliée à la terre.

Ne pas enlever la prise de liaison à la terre.

Ne pas utiliser d'adaptateur.

Ne pas utiliser de rallonge.

Le non-respect de ces instructions peut causer un décès, un incendie ou une décharge électrique.

4. Brancher la machine à glaçons

Brancher la machine à glaçons sur une prise de courant à 3 alvéoles, reliée à la terre.

Dépannage

Voir le manuel d'utilisation ou consulter notre site Web et la Foire aux questions pour éventuellement éviter le coût d'une intervention de réparation.

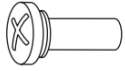
INSTRUCCIONES PARA INVERTIR EL SENTIDO DE LA PUERTA DE LA FÁBRICA DE HIELO

CÓMO INVERTIR EL SENTIDO DE LA PUERTA: SOLO LADO DE APERTURA

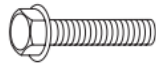
Herramientas necesarias

Reúna las herramientas y las piezas necesarias antes de comenzar la instalación.

- Llave de 5/16"
- Llave de 1/4"
- Cuchillo plano para masilla
- Destornillador Phillips



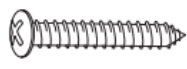
Pasador de bisagra



Tornillo de cabeza hexagonal para bisagra de 5/16"

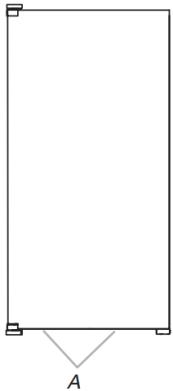


Tornillo para manija



Tornillo de la tapa del extremo

Cómo quitar el panel de recubrimiento de la puerta de acero inoxidable (en algunos modelos)



A. Tornillos de cabeza hexagonal

1. Quite los dos tornillos de cabeza hexagonal (A)

Retire los dos tornillos de cabeza hexagonal ubicados bajo el panel de recubrimiento de la puerta de acero inoxidable en la parte inferior de la puerta.

2. Jale hacia arriba y retire el recubrimiento de la puerta

Jale el panel de recubrimiento hacia arriba y afuera desde la base.

3. Gire el panel de recubrimiento de la puerta

Gire el panel de recubrimiento de la puerta hasta que se separe de la puerta y jale hacia arriba.

NOTA: Asegúrese de que las protecciones de los bordes no se separen del panel de recubrimiento de la puerta.

Reversión de tapa del extremo y tope de puerta

⚠ ADVERTENCIA



Peligro de choque eléctrico

Desconecte el suministro eléctrico antes de realizar el servicio.

Vuelva a colocar las piezas y los paneles antes de usar la fábrica.

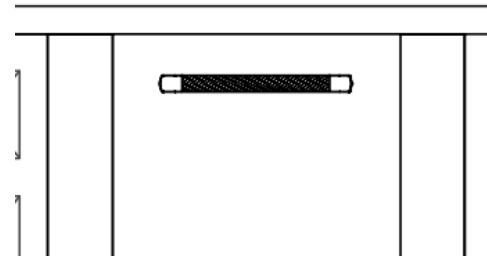
Si no lo hace, puede ocasionar una descarga eléctrica e incluso una muerte.

1. Desconecte el suministro eléctrico de la fábrica de hielo

Desenchufe la fábrica de hielo o desconecte la electricidad.

2. Quite la manija (en algunos modelos)

Quite la manija y los tornillos de esta (en algunos modelos).

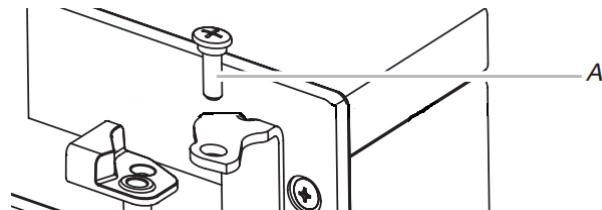


3. Quite el pasador de la bisagra

Quite el pasador (A) de la bisagra superior.

4. Quite la puerta de las bisagras

Retire la puerta de las bisagras y vuelva a colocar el pasador de la bisagra superior (A).



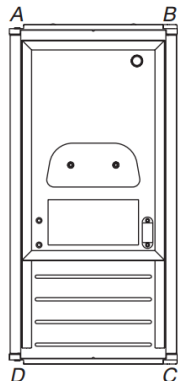
A. Pasador de bisagra

5. Quite el tornillo y el tope de la puerta:(A) y (C)

Retire el tornillo y el tope de la puerta en la esquina A. Retire el tornillo y la tapa del extremo en la esquina C. Coloque el tope de la puerta en la esquina C y ajuste los tornillos. Coloque la tapa del extremo en la esquina A y apriete los tornillos.

6. Quite el tornillo y el tope de la puerta:(B) y (D)

Retire el tornillo y el tope de la puerta en la esquina D. Retire el tornillo y la tapa del extremo en la esquina B. Coloque el tope de la puerta en la esquina B y ajuste los tornillos. Coloque la tapa del extremo en la esquina D y ajuste el tornillo.



- A. Esquina superior abierta (sin tapa del extremo)
- B. Tapa del extremo al comienzo de la esquina superior
- C. Tapa del extremo al comienzo de la esquina inferior
- D. Esquina inferior abierta (sin tapa del extremo)

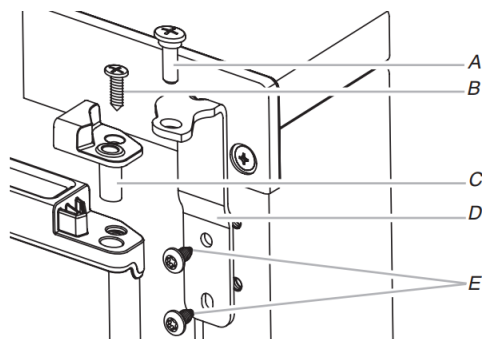
7. Deje la puerta a un lado

Cómo invertir las bisagras

1. Quite la bisagra superior

Desatornille y quite la bisagra superior. Vuelva a colocar los tornillos en los orificios vacíos de la bisagra.

Bisagra superior

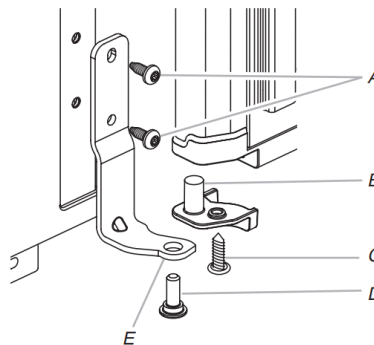


- A. Pasador de bisagra
- B. Tornillos Phillips
- C. Manga del pasador de la bisagra
- D. Bisagra superior
- E. Tornillos de cabeza hexagonal para bisagra

2. Quite la bisagra inferior

Desatornille y quite los tornillos y la bisagra inferior. Vuelva a colocar los tornillos en los orificios vacíos de la bisagra.

Bisagra inferior



- A. Tornillos de cabeza hexagonal para bisagra
- B. Manga del pasador de la bisagra
- C. Tornillos Phillips para avellanar
- D. Pasador de bisagra
- E. Bisagra inferior

3. Quite los tornillos de la parte inferior

Saque los tornillos de la parte inferior del lado opuesto del gabinete de la fábrica de hielo. Dé vuelta la bisagra superior de manera que el pasador de esta apunte hacia arriba. Coloque la bisagra en el lado inferior opuesto de la fábrica de hielo y ajuste los tornillos.

4. Quite los tornillos de la parte superior

Saque los tornillos de la parte superior del lado opuesto del gabinete de la fábrica de hielo. Dé vuelta la bisagra de manera que el pasador de esta apunte hacia abajo. Coloque la bisagra en el lado superior opuesto de la fábrica de hielo y ajuste los tornillos.

5. Inserte el pasador de la bisagra superior

Inserte el pasador superior en la bisagra superior.

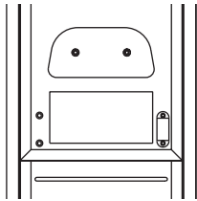
Cómo volver a colocar la puerta

1. Coloque la puerta en el pasador de la bisagra inferior.
2. Alinee la puerta con el orificio de la bisagra superior y vuelva a colocar el pasador de la bisagra superior.
3. Vuelva a colocar la manija y los tornillos de esta.

Cómo reemplazar el recubrimiento de la puerta (en algunos modelos)

1. Coloque la brida del recubrimiento de la puerta sobre la parte superior y asegúrese de que coincida correctamente.
2. Haga girar el recubrimiento de la puerta hacia abajo hasta que cubra la superficie de la puerta completamente.
3. Instale los dos tornillos de cabeza hexagonal en la parte inferior de la puerta.

Cómo invertir el seguro de la puerta



1. Quite los tornillos blancos

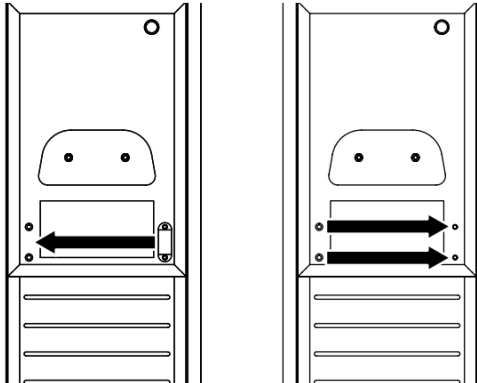
Quite los tornillos decorativos blancos del lado opuesto de la puerta y déjelos a un lado.

2. Quite los tornillos del seguro de la puerta

Retire los tornillos del seguro magnético de la puerta y colóquelos en el lado opuesto de la puerta.

3. Coloque los tornillos blancos en el lado opuesto

Coloque los tornillos decorativos blancos en el lado opuesto de la puerta.



⚠ ADVERTENCIA



Peligro de choque eléctrico

Conecte a un tomacorriente con conexión a tierra de 3 terminales.

No quite el terminal de conexión a tierra.

No use un adaptador.

No utilice un cable de extensión.

No seguir estas instrucciones puede ocasionar la muerte, un incendio o un choque eléctrico.

4. Enchufe la fábrica de hielo

Conecte la fábrica de hielo a un tomacorriente con conexión a tierra de 3 terminales.

Solución de problemas

Consulte el Manual del usuario o visite nuestro sitio web y consulte la sección de "Preguntas frecuentes", para evitar posiblemente el costo de una visita de servicio técnico.